



【型号:UWK2431】

概述

产品特点:

1. 根据 LED 的散热特性，利用机械设计原理和热学原理，对 LED 投光灯进行精准结构设计，结合采用高散热系数的高纯度铝合金材料和特殊的加工工艺，使传导散热、对流散热和辐射散热的效果得到了成倍的提高，突破了照明行业长期沿用压铸铝灯体散热效果比较差的问题，使悟空方系列灯具成为体积小、重量轻、光效好、节能环保低碳的创新灯具。
2. 造型新颖独特，锌合金面盖/后盖，表面杜邦环氧粉末静电喷涂处理。
3. 灯具具有压力水密、抗蚀、抗浮（抗波浪等外部机械冲击）等性能。

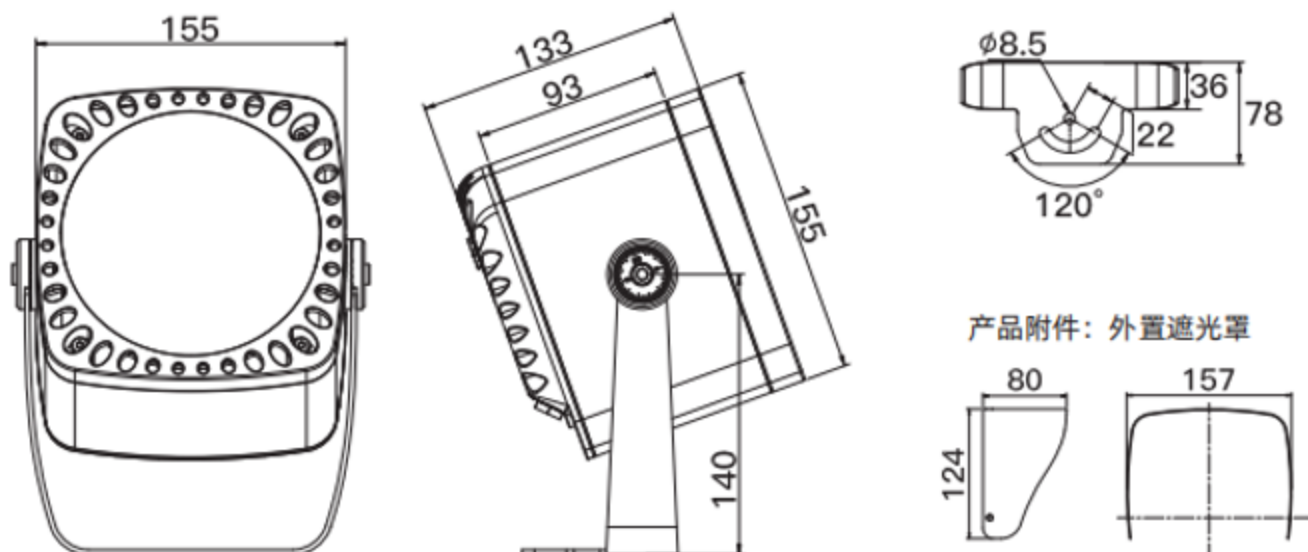
控制方式: 标准DMX512（1990）协议控制。

应用场所: 公园、广场、步行街、庭院、道路等公共场所景观装等水池亮化。

技术参数

产品型号	UWK2431
光源	LED
LED寿命	5万小时
LED数量	6颗
LED颜色(四合一)	RGBW(W:3000K/4000K/5000K)
光束角(FWHM)	12° /15° /20° /30° /40° /55° /30*15° /50*30°
外壳材质	锌合金/铝合金,深灰色环氧粉末喷涂表面处理
玻璃材质	5mm钢化超白玻璃
LED驱动方式	1000mA恒流驱动
输入电源	DC 12V
系统功率	80W
防护等级	IP68
中心光强	38700 cd(12°)
电缆线	2*1.0mm ² 橡胶线
信号线	4*0.5mm ² 橡胶线
控制	DMX512(1990)
电气安全等级	III类
环境温度	-20°C ~+55 °C (Ta+10°C)
功率因数(PF)	≥ 0.9
冷启动电流(Max)	50A
净重	2.8KG

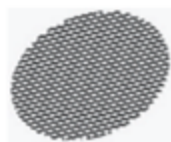
灯具尺寸



防眩附件可选



外遮光罩



蜂窝防眩网



深筒防眩罩